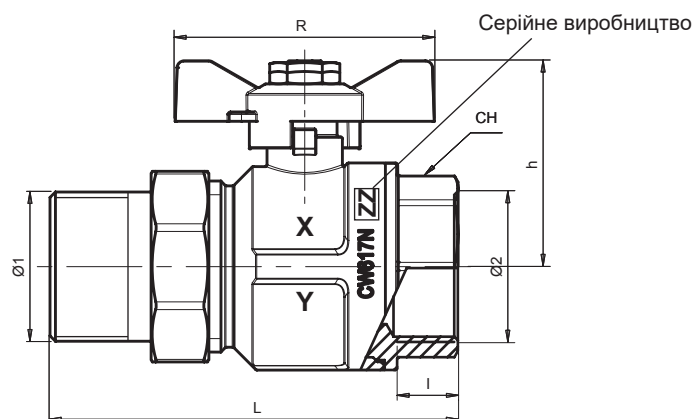
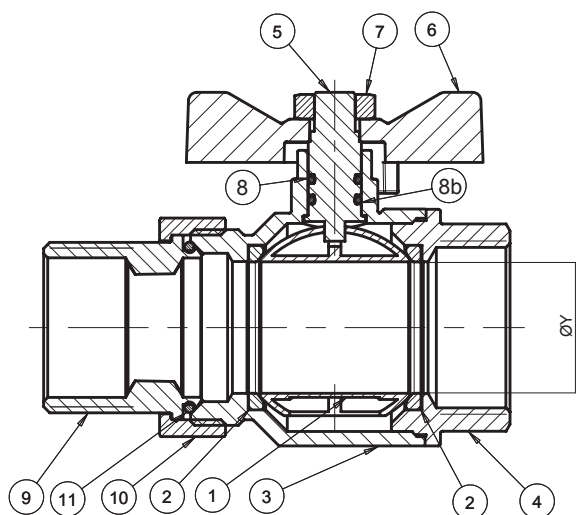
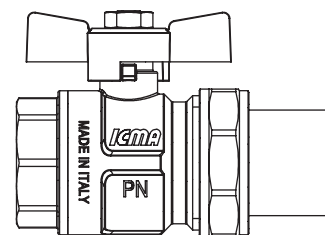


### Призначення

Повнопрохідний кульовий кран з червоним метеликом, зовнішнім/внутрішнім різьбленням, противибуховим штоком з подвійним гумовим кільцем. Сфера застосування: системи опалення/охолодження.



ПОЗИЦІЯ	ОПИС	МАТЕРІАЛ
1	Куля	CW617N - UNI EN 12165 - XPOМ
2	ПРОКЛАДКИ	PTFE
3	КОРПУС	CW617N - UNI EN 12165
4	МУФТА	CW617N - UNI EN 12165
5	ШТОК	CW617N - UNI EN 12165
6	МЕТЕЛИК	ЧЕРВОНИЙ АЛЮМІНІЙ
7	ШЕСТИГРАННА ГАЙКА	ОЦИНКОВАНА СТАЛЬ
8	ГУМОВЕ КІЛЬЦЕ	NBR
8b	ГУМОВЕ КІЛЬЦЕ	VITON
9	ПАТРУБОК	CW617N - UNI EN 12165
10	КРИШКА	CW617N - UNI EN 12165
11	ПРОКЛАДКА – O-RING	EPDM ПЕРОКСИД

### Розміри

КОД	X		Y	ISO 228/1		L	I	R	CH	h
	РОЗМІР	Н.ТИСК		ДН	Ø 1 M					
87347AD11	1/2"	50	15	1/2"	1/2"	75,5	11	54	30	39
87347AE11	3/4"	40	20	3/4"	3/4"	84,5	12	54	37	43
87347AF11	1"	40	25	1"	1"	99	14	64	46	47,5
87347AG11	1"1/4	30	32	1"1/4	1"1/4	113	18	72	53	57

Опція: синій метелик на всі розміри.

Код метелика:

01347AD12 - 1/2" e 3/4"

01347AF12 - 1"

01347AG12 - 1" 1/4

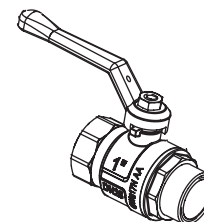
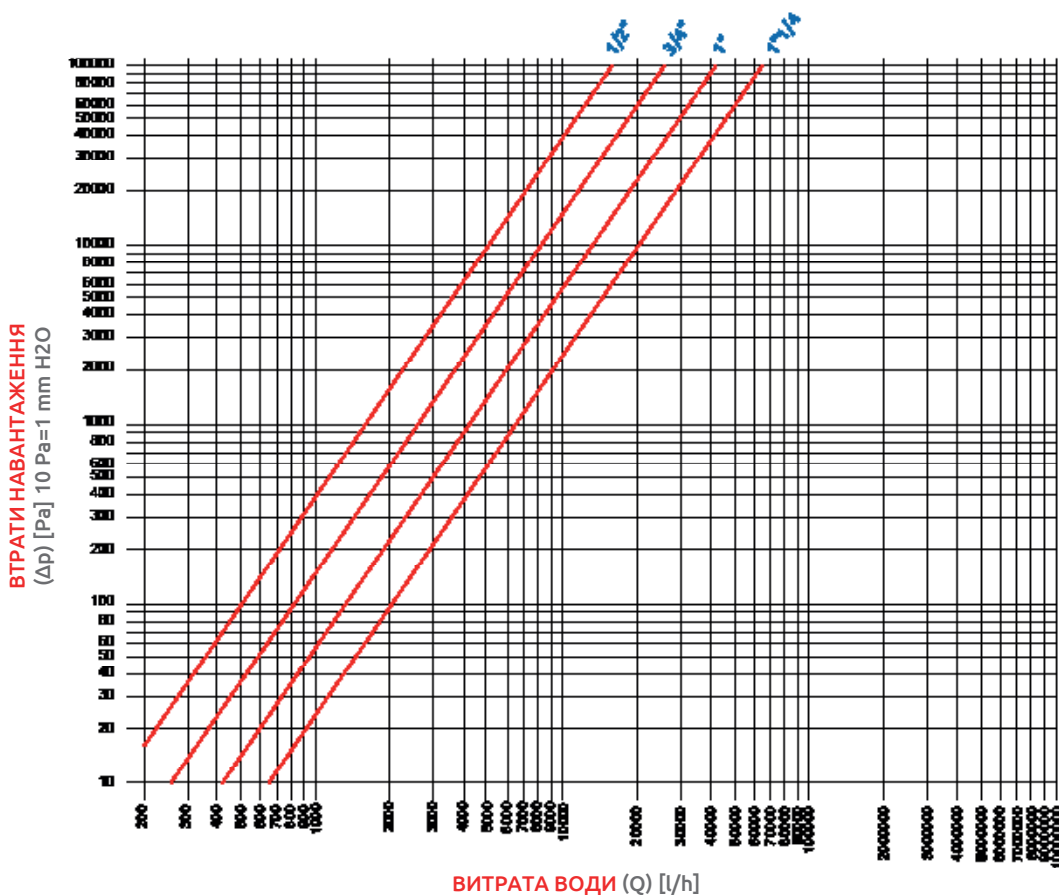
## / Сфера застосування

Мінімальна робоча температура: -20°C (гліколь на 50%)  
 Максимальна робоча температура: 150°C  
 Максимальний робочий тиск на 20°C

	1/2"	3/4"	1"	1"1/4"
bar	50	40	40	30
psi	725	580	580	435

## / Графік перепаду тиску 20°C

Кульовий кран Арт. 347  
 ДІАГРАМА ВТРАТИ ТИСКУ



Різьба	Kv [m <sup>3</sup> /h]
1/2"	15,5
3/4"	26,2
1"	41,4
1"1/4"	63,6